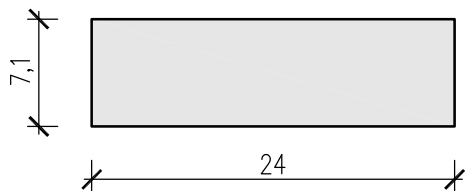
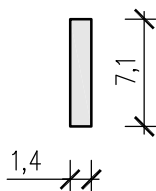


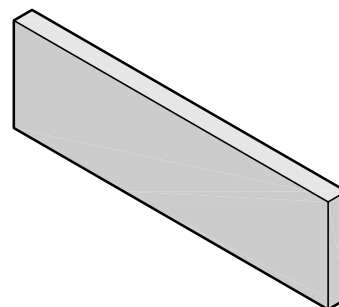
## Płytką prostokątną



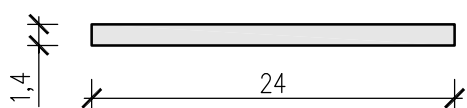
Widok z przodu



Widok z boku

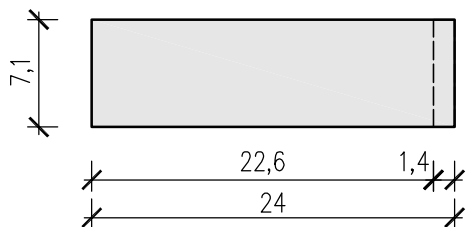


Izometria 1:5

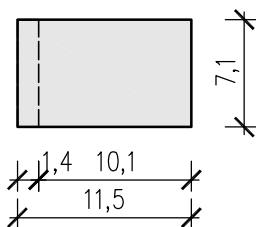


Widok z góry

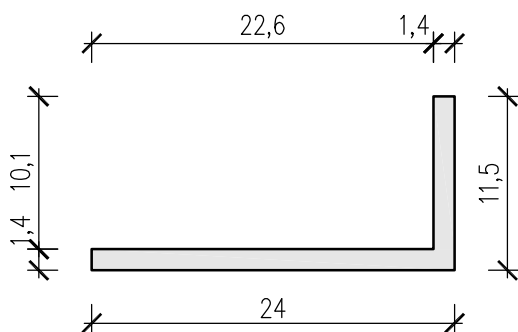
## Płytką narożną



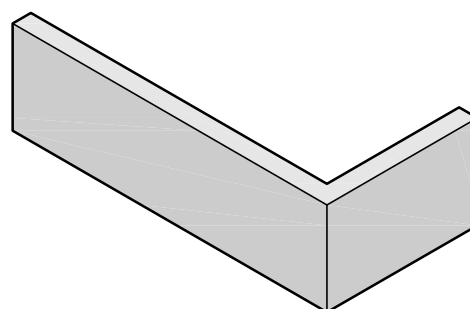
Widok z przodu



Widok z boku



Widok z góry



Izometria

Uwaga:  
Tolerancja wymiarowa płytek:  
dł.  $\pm 4\text{mm}$ , sz.  $\pm 2\text{mm}$ , wys.  $\pm 3\text{mm}$

skala	temat rysunku:	rysunek
1:5	WYMIARY PŁYTEK KLINKIEROWYCH	1.e