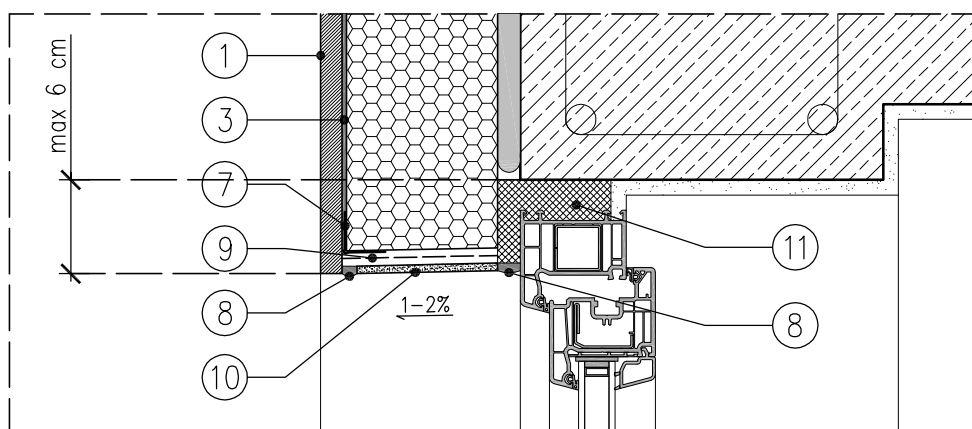
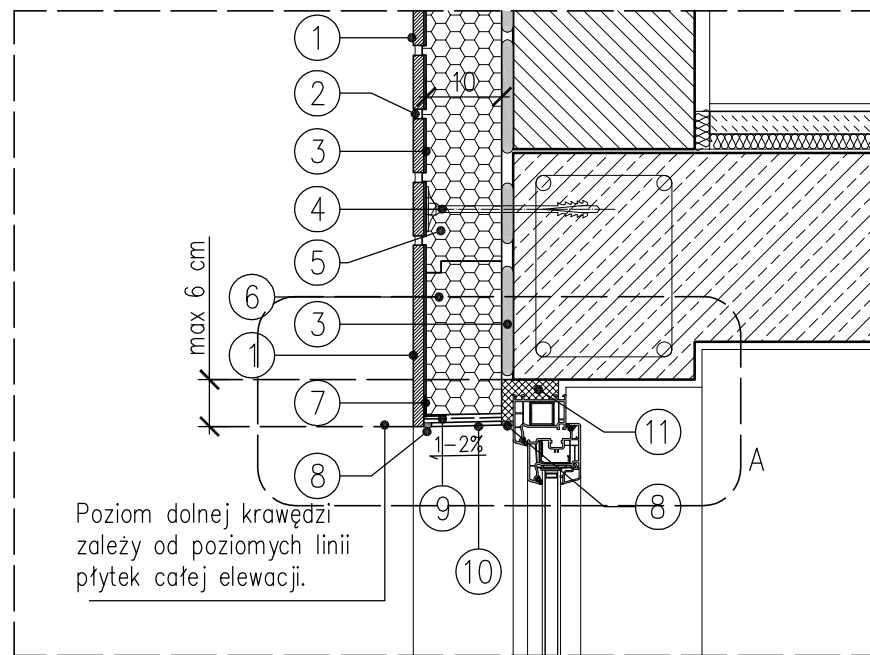


Widok z przodu



Detail A 1:5



Przekrój

Poziom dolnej krawędzi zależy od poziomych linii płytek całej elewacji.

1. Płytki klinkierowa prostokątna
2. Zaprawa fugowa FS
3. Klej systemowy KS
4. Kołki mocujące z trzpieniem metalowym
5. Płyta ociepleniowa ArtBrick System gr. 10cm (płytkę należy pokryć mostkiem szczelnym ArtBrick MS)
6. Płyta ociepleniowa ArtBrick System z usuniętymi przewodnikami lub obrócona o 90°
7. Listwa narożna
8. Uszczelnienie z silikonu
9. Warstwa zbrojąca z siatką z włókna szklanego
10. Wyprawa dekoracyjna z tynku cienkowarstwowego
11. Niskoprężna pianka poliuretanowa

skala

1:10

temat rysunku:

**NADPROŻE OKIENNE - PŁYTKI W UKŁADZIE PIONOWYM  
(NAROŻNIK NADPROŻA - STYK PŁYTKI KLINKIEROWEJ Z TYNKIEM) -  
DOCIEPLENIE GR. 10 CM**

rysunek

**3.f**