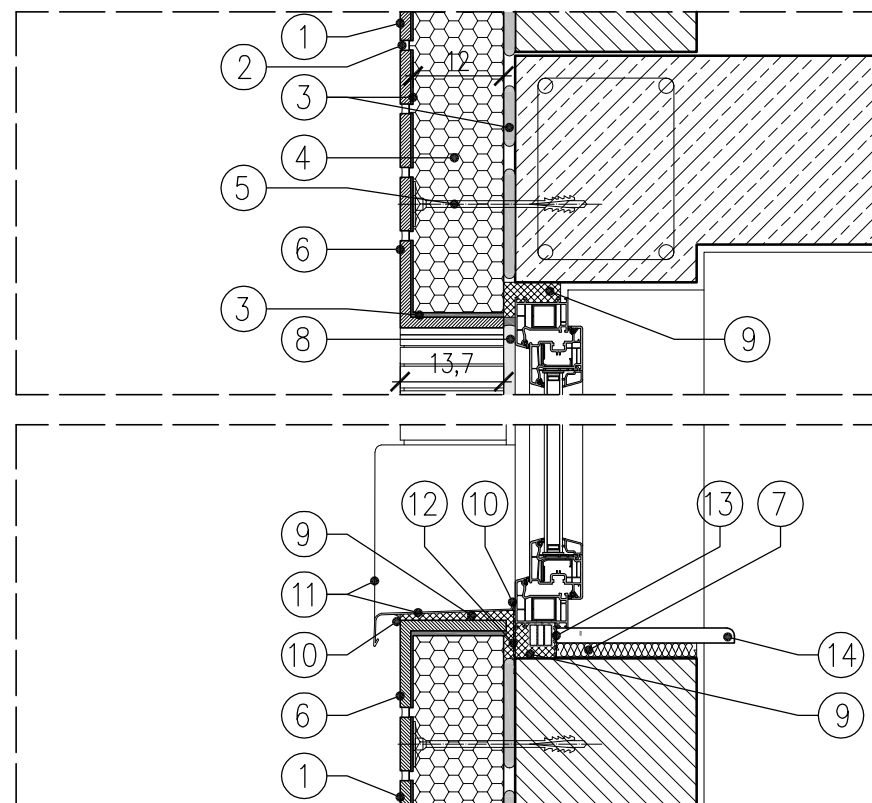


Widok z przodu 1:20



Przekrój A-A 1:10

1. Płytki klinkierowa prostokątna
2. Zaprawa fugowa FS
3. Klej systemowy KS
4. Płyta ociepleniowa ArtBrick System gr.12cm
(płytkę należy pokryć mostkiem szczerpnym ArtBrick MS)
5. Kołki mocujące z trzpieniem metalowym
6. Płytki klinkierowa narożna docięta na wymiar
7. Docieplenie ze styropianu

8. Rozprężna taśma dylatacyjna
9. Niskoprężna pianka poliuretanowa
10. Uszczelnienie z silikonu
11. Stalowe opierzenie parapetu
12. Folia paroprzepuszczalna
13. Folia paroizolacyjna
14. Parapet wewnętrzny

skala

1:10

temat rysunku:

OKNO OKRĄGŁE - DOCIEPLENIE GR. 12 CM

rysunek

3.i