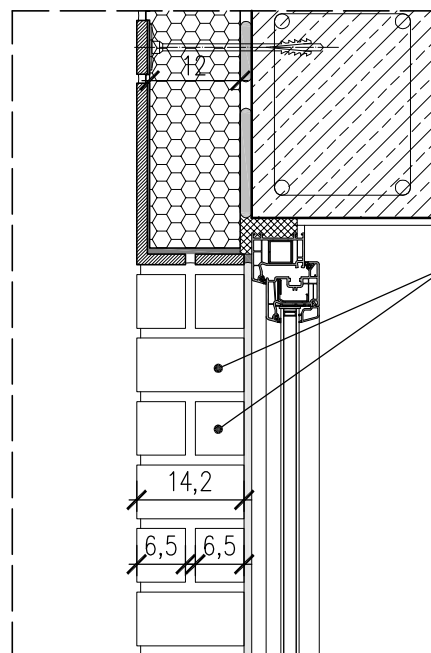
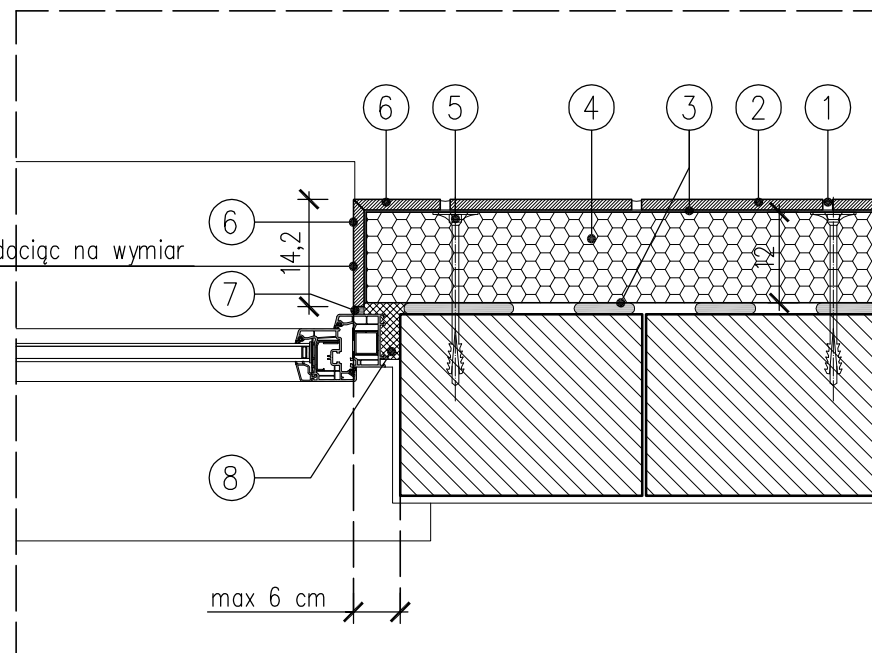


Zewnętrzna strona  
ościeża



Wewnętrzna strona  
ościeża



Rzut

1. Zaprawa fugowa FS
2. Płytki klinkierowa prostokątna
3. Klej systemowy KS
4. Płyta ociepleniowa ArtBrick System gr.12 cm  
(płytę należy pokryć mostkiem szczepnym ArtBrick MS)
5. Kołki mocujące z trzpieniem metalowym
6. Płytki klinkierowa prostokątna z krawędzią fazowaną pod kątem 45°
7. Rozprężna taśma dylatacyjna
8. Niskoprężna pianka poliuretanowa

skala

1:10

temat rysunku:

**OŚCIEŻE OKIENNE Z WYKORZYSTANIEM PŁYTEK PROSTOKĄTNYCH  
(NAROŻNIK - STYK DWÓCH PŁYTEK KLINKIEROWYCH FAZOWANYCH) -  
DOCIEPLENIE GR. 12 CM**

rysunek

**4.b**