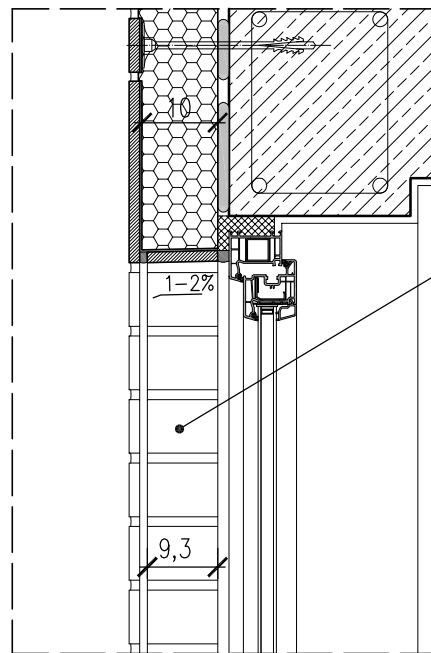
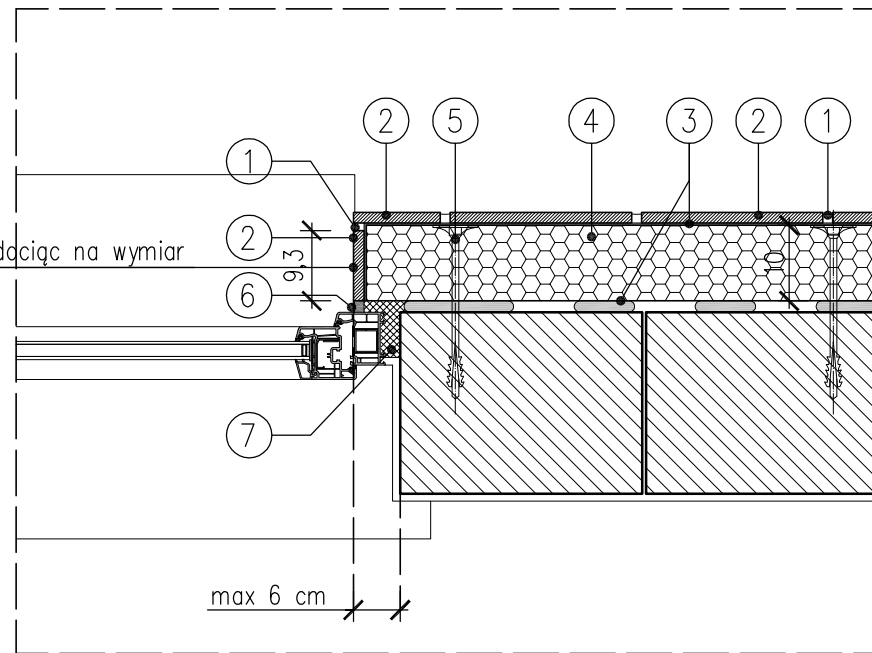


Zewnętrzna strona
ościeża



Wewnętrzna strona
ościeża



Rzut

1. Zaprawa fugowa FS
2. Płytki klinkierowa prostokątna
3. Klej systemowy KS
4. Płyta ociepleniowa ArtBrick System gr. 12 cm
(płytę należy pokryć mostkiem szczelnym ArtBrick MS)
5. Kołki mocujące z trzpieniem metalowym
6. Rozprężna taśma dylatacyjna
7. Niskoprężna pianka poliuretanowa

Uwaga:

Do wykończenia nadproża zaleca się stosować płytki narożne.

skala

1:10

temat rysunku:

**OŚCIEŻE OKIENNE Z WYKORZYSTANIEM PŁYTEK PROSTOKĄTNYCH
(NAROŻNIK - STYK DWÓCH PŁYTEK KLINKIEROWYCH) -
DOCIEPLENIE GR. 10 CM**

rysunek

4.c